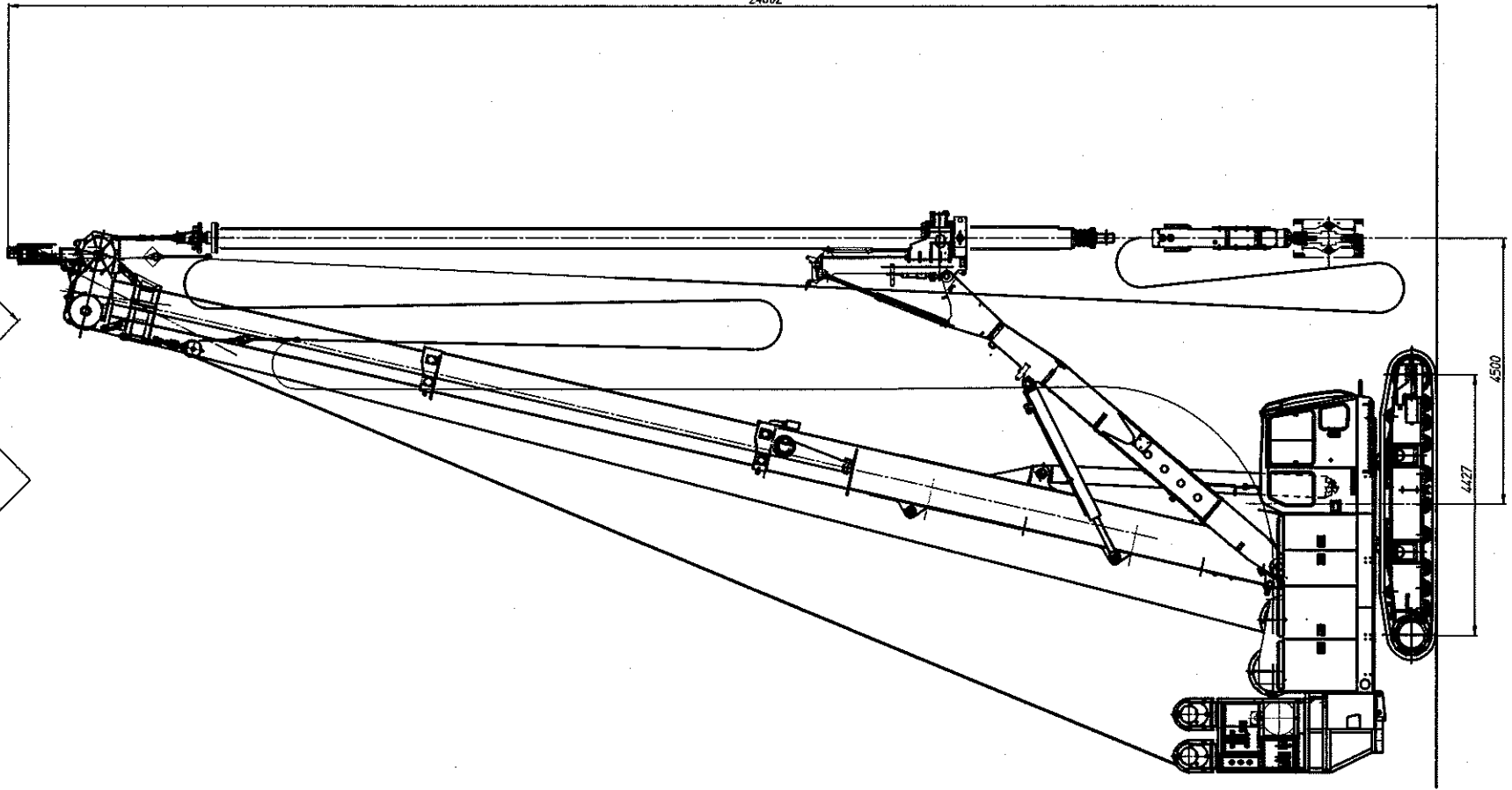
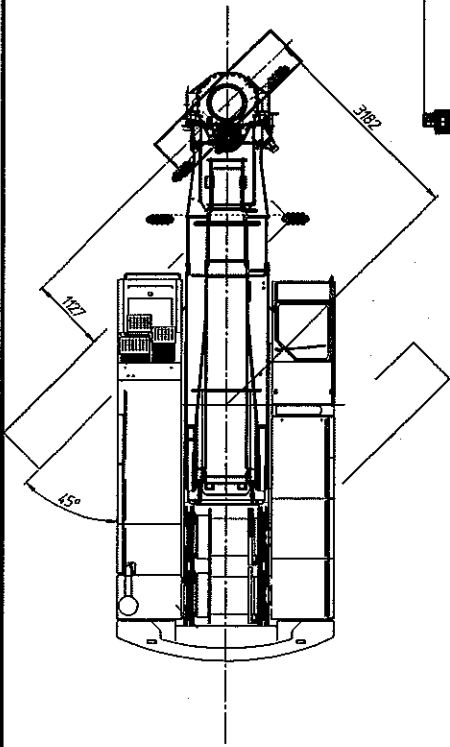
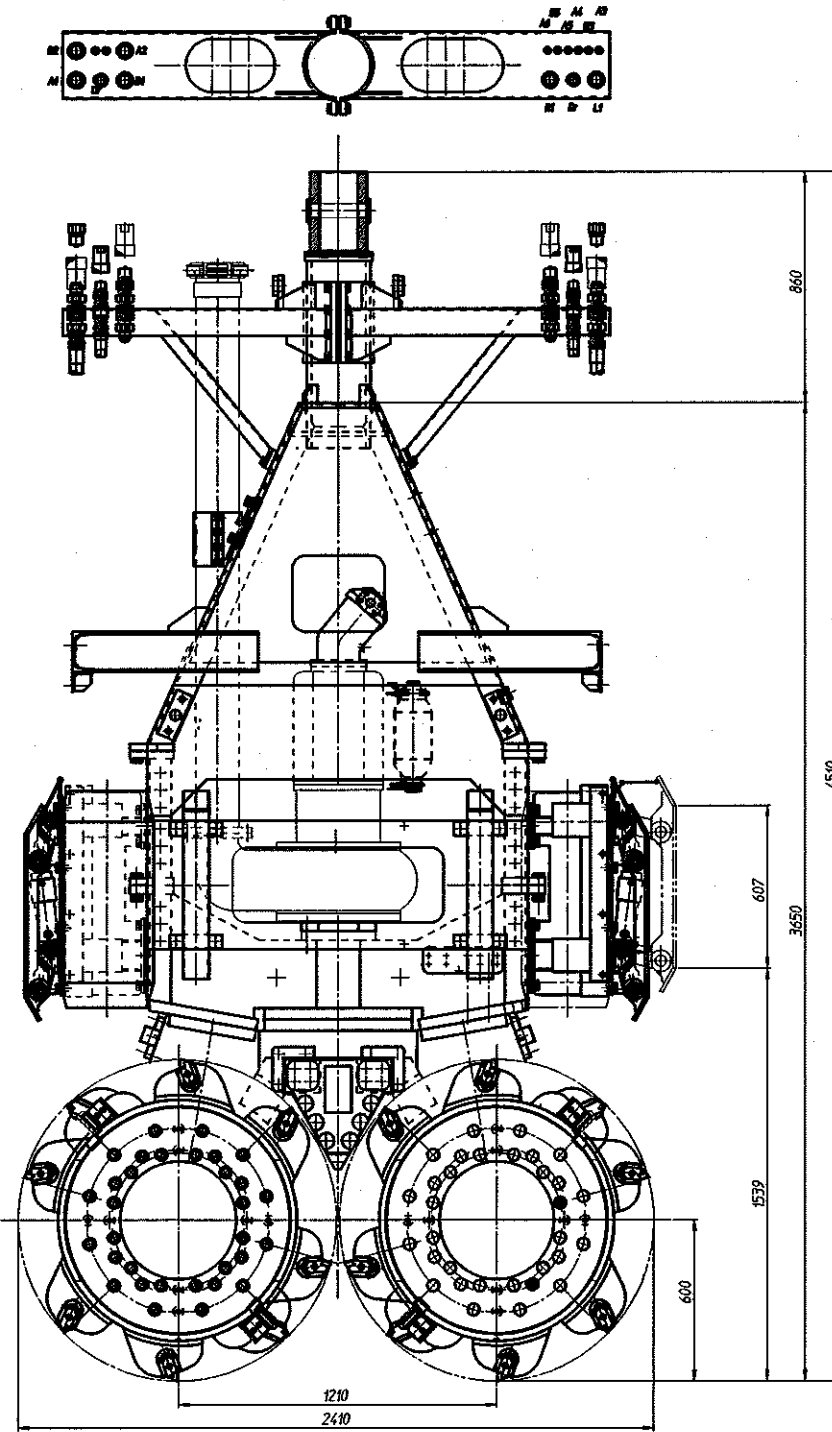
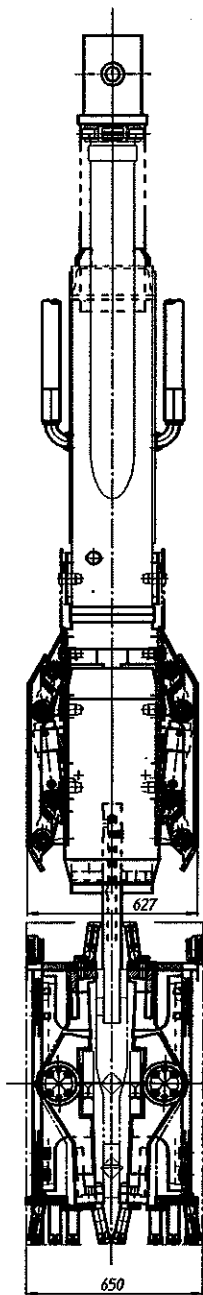


24602



總重量 : 76 TON

SMX-SDX407 吊機外觀圖			
STOKUNAGAI	STOKUNAGAI	STOKUNAGAI	STOKUNAGAI
B6203-614		08-5-22	



SMX-100A F170仕様	カッター回転数	LOW 0-20 / HIGH 0-40 rpm (at 220 l/min) X2set
	カッタートルク	LOW 0-4700 / HIGH 0-2350 kg-m (at 300 kg/cm ²) X2set
	掘削幅	650-1000mm X 2410mm
	カッター軸動力	148 kw (2set合計) SDX407-2油源利用の場合
	サンドポンプ回転数	0-1500 rpm (at 250 l/min)
	サンドポンプ径	150 mm
	サンドポンプ全揚程	32 m
	サンドポンプ吐出量	6 m ³ /min
	サンドポンプ軸動力	75 kw (at 155 kg/cm ²)
本体重量	8,000 kg	

SMX-100A 水平多輪掘削機 異軸立図

東洋工業株式会社 SDX407-2用-スプリム油源機

1100	ESTOKUNAGA	ESTOKUNAGA	製造年	± 8000kg
B6102-736				

1/20

B6102-736

06-10-27

※B6102-736