

表層土砂回収機 型式:RSC-200(2号機) 機械仕様

1. ベースマシン----- コマツPC40MR-2(キャノピー)

1-1. 機体質量----- 3685kg

1-2. 走行速度----- 高速:4.6m/min 低速:2.8m/min

1-3. エンジン定格出力--- 29.4kW/2350rpm

2. カッター(耕うん)回転駆動装置

2-1. 土砂かき取り----- 巾2000mm、径φ580mm

2-2. 駆動形式----- 油圧モーター(99cc/rev)、チェーン減速(12枚/20枚)

2-3. 回転トルク----- 720N・m(73kgf・m) at 27.5MPa(280kgf/cm²)

2-4. 回転速度----- 242rpm at 40L/min

3. 大型チェーンコンベア装置

3-1. 土砂搬送形状----- 巾:754mm 有効搬送長:2.7m

3-2. 駆動形式----- 油圧モーター(300cc/rev)直結

3-3. 回転トルク----- 1320N・m(134kgf・m) at 27.5MPa(280kgf/cm²)

3-4. 回転速度----- 133rpm at 40L/min (周速1.8m/S)

4. ベルトコンベア

4-1. 土砂搬送形状----- ベルト巾:600mm 機長:2.5m

4-2. 駆動形式----- 電動モーター--- 1.5kw、200V・50Hz

4-3. ベルト速度----- 43m/min (50Hz)

5. 三相ガソリンエンジン発電機(ベルトコンベア駆動用)

5-1. 発電定格電圧----- 三相:200V 単相:115V

5-2. 発電周波数----- 50Hz

5-3. 発電定格出力----- 3.5kVA(三相200V) 1.16kVA x 2(単相115V)

5-4. 発電効率----- 80%(三相200V) 100%(単相115V)

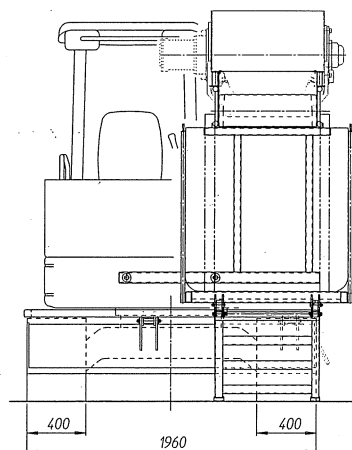
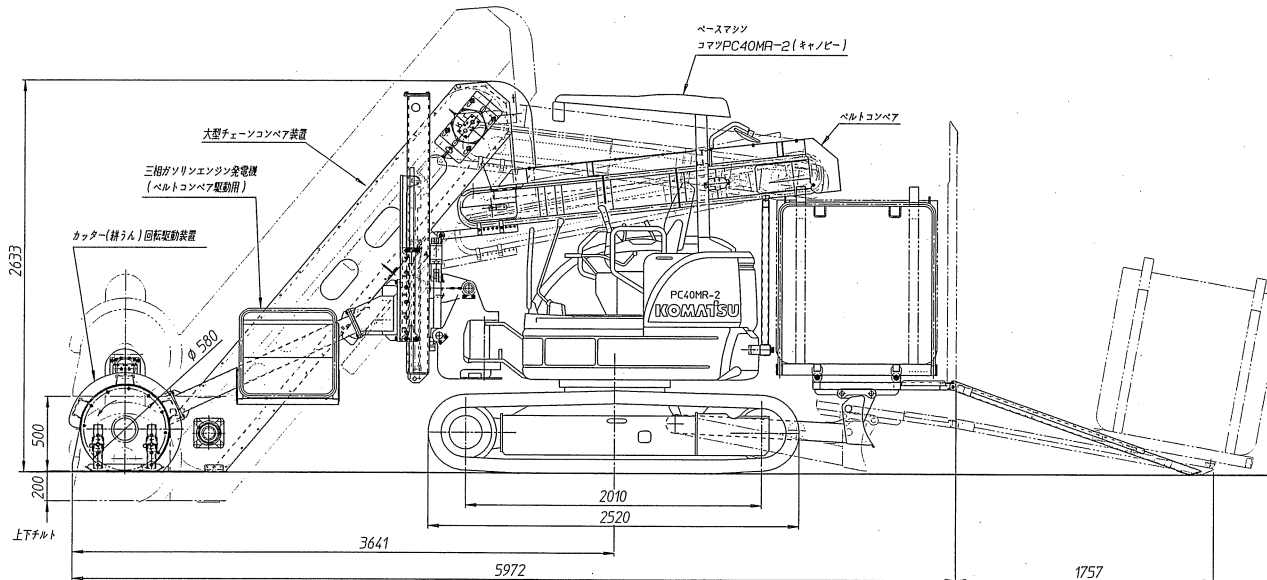
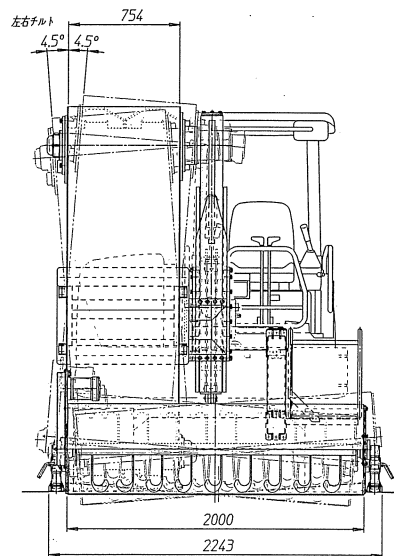
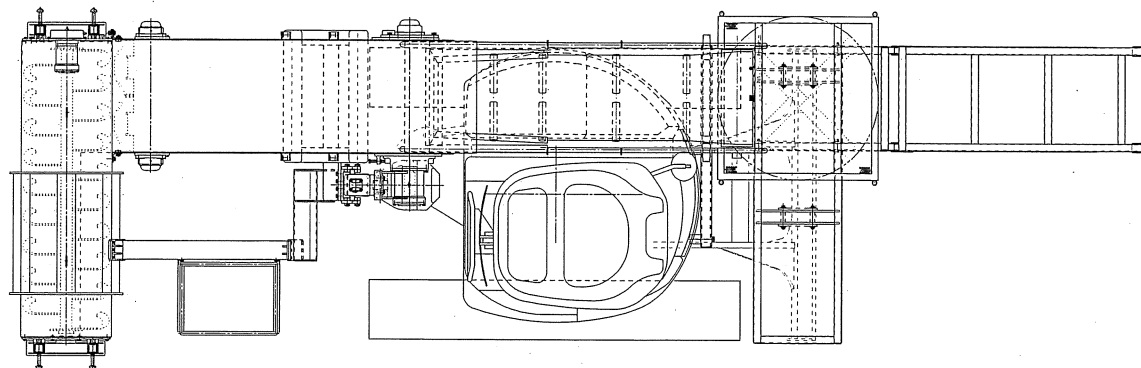
5-5. 燃料タンク容量----- 12.8L

5-6. 連続運転時間----- 5.5h

6. 上下チルト可動範囲----- -20°+500mm

7. 左右チルト可動範囲----- ±4.5°

8. 全装置質量----- 約5.5ton



本図はコマツPC40MR-2型キャノピーをベースマシンにした時のものです

表層土砂回収機 型式RSC-200(2号機)						
※	※	※	北原	北原	部品番号	kg
1	2	3	4	5	6	7
B6102-774 (2/3)						
12-8-20						