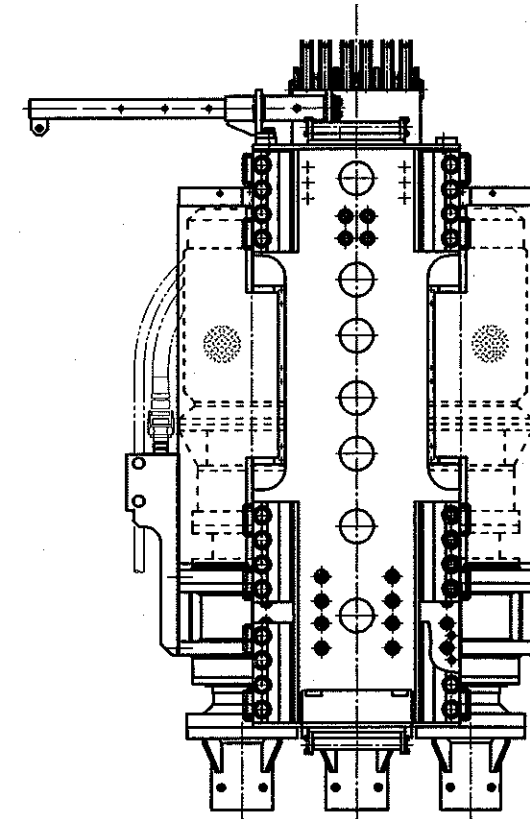
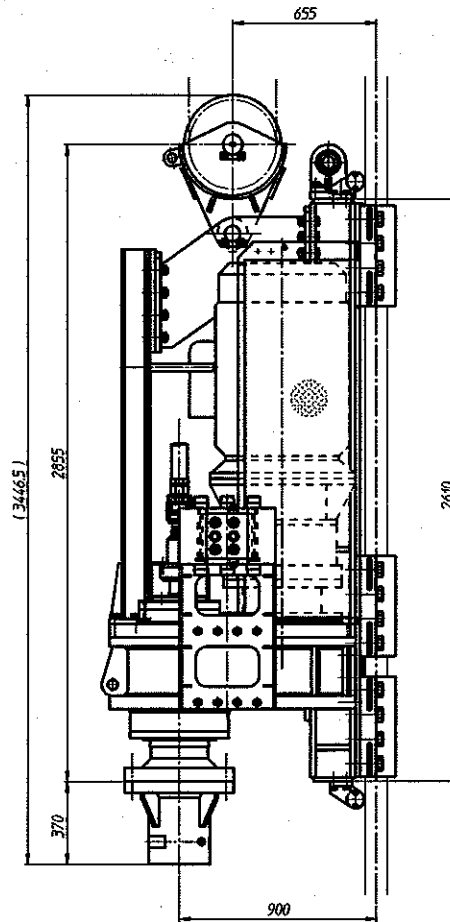
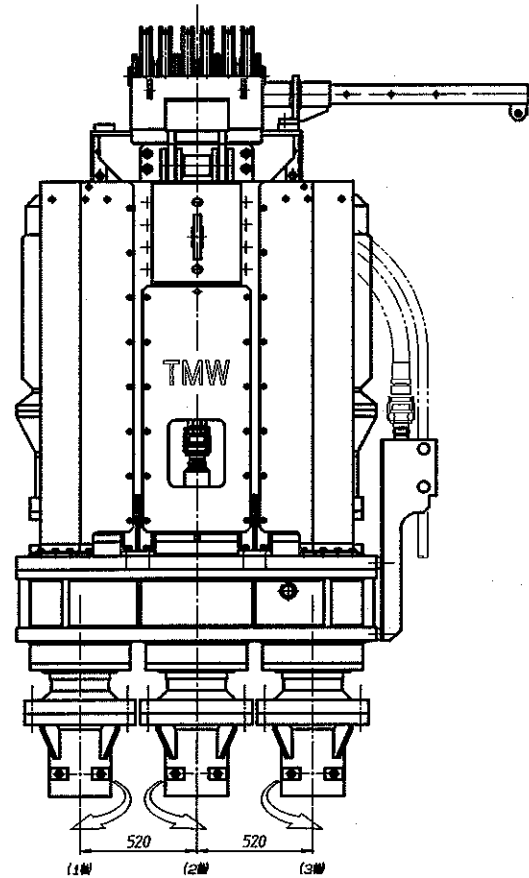
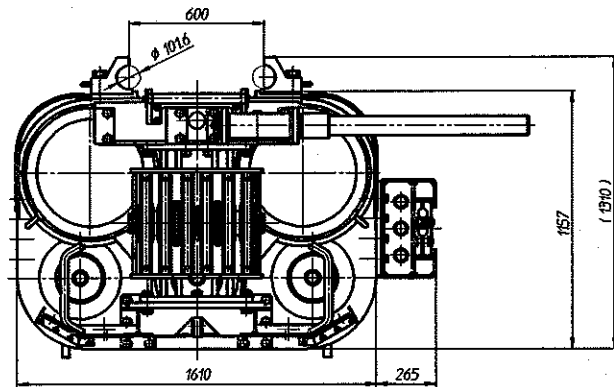


注) 本図は本機標準DH60B-120M(33M²-7)CTM²-520型機を前提とした作りを示します。

		1MW-520C型機用機 線組立			
THW-520C	#	ISEI	B6400-423	Miyamoto	Miyamoto
			1/250	1mm	kg
			B6400-423		
			95-6-30		



仕様

1. 名称 --- TMW-520B形 3軸パワースイベル
2. 標準口径 --- 550 600 650mmより選択
3. 軸間ピッチ --- 520mm x 3軸(並列)
4. 電動機 --- 全閉外扇立形ポルチェンツモーター
(55Kw x 4/BP 400/440V, 50/60Hz) x 2台
5. 回転数 --- (rpm.)

	50Hz		60Hz	
	高速	低速	高速	低速
1. 3軸	35	17.5	42	21
2軸	30	15	36	18
6. トルク --- (Kg-m) (1軸集中時)

	50Hz		60Hz	
	高速	低速	高速	低速
1. 3軸	3060	6120	2550	5100
2軸	3570	7140	2970	5950
7. スイベル口径 --- 50mm(2B) 接続口1:1/2
8. シーフ径 --- PCD. $\phi 400$ x 6車
9. 重量 --- 約10500Kg

TMW-520B6400-423 BE1		パワースイベル組立 POWER SWIVEL	
1980-12	Miyamoto	Miyamoto	SE REV. 08/83
		kg	
		B6102-455	
95-6-28			